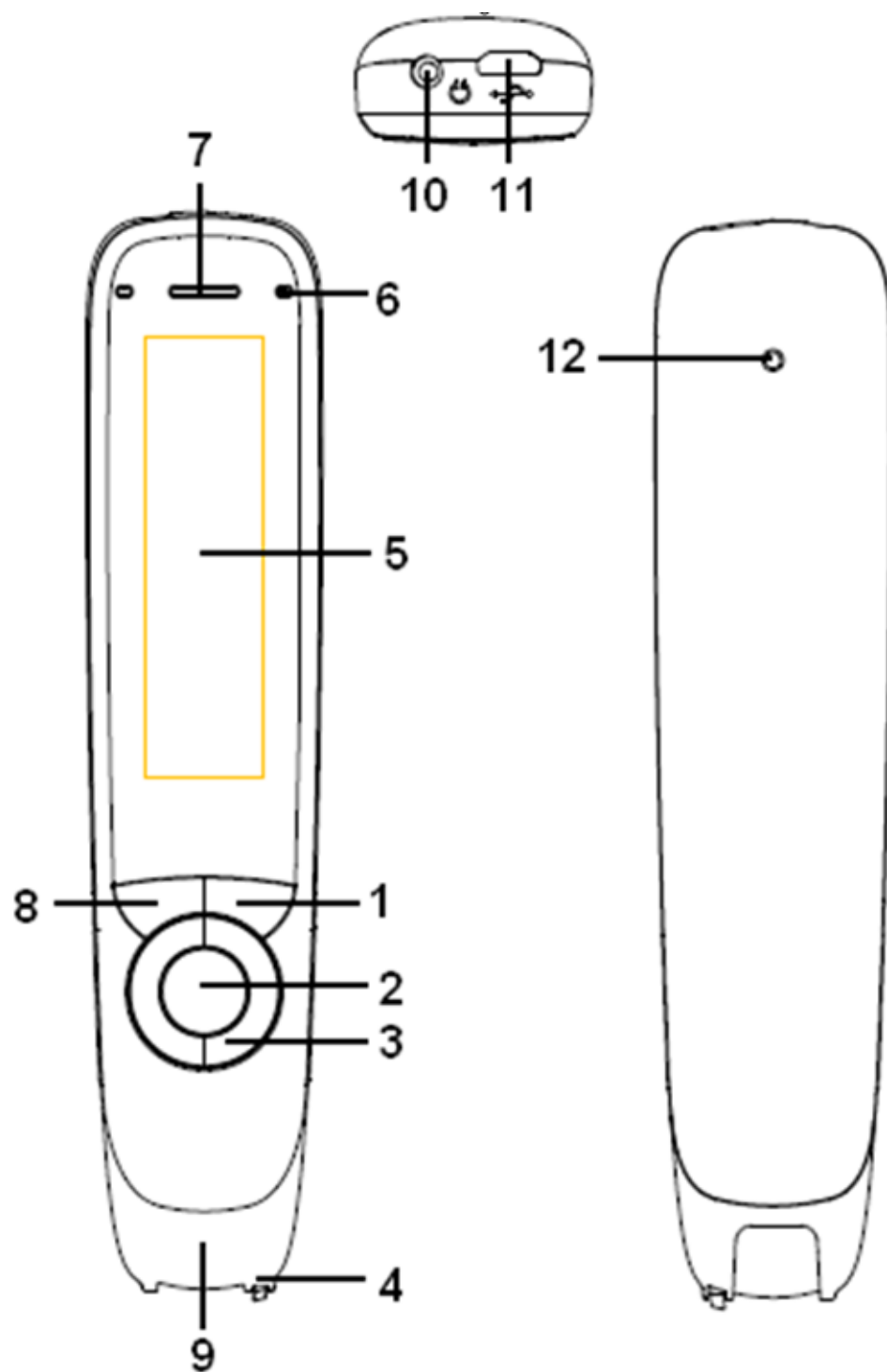


A10B 快速入門

●硬體簡介



- 1、電源開關返回鍵：長按是開關功能，短按是返回或取消。
- 2、OK 鍵：按下此鍵確認操作。
- 3、四向鍵：移動螢幕游標或切換功能。
- 4、掃描觸發腳：壓下燈亮時始可進行掃譯或掃描。

- 5、螢幕：顯示目前功能或操作結果。
- 6、錄音麥克：錄音收音用。
- 7、喇叭：外放聲音用。
- 8、MENU 鍵：按該鍵打開快顯功能表設置。
- 9、掃描視窗：燈亮起時即可掃描該區域文字
- 10、耳機插孔：可使用一般 3.5mm 耳機。
- 11、MICRO USB 線插孔：可連接電腦傳輸資料或充電。
- 12、RESET 鍵：任何時候按該鍵都可以使 e 典筆重啓，建議只在設備無法正常關機時使用。

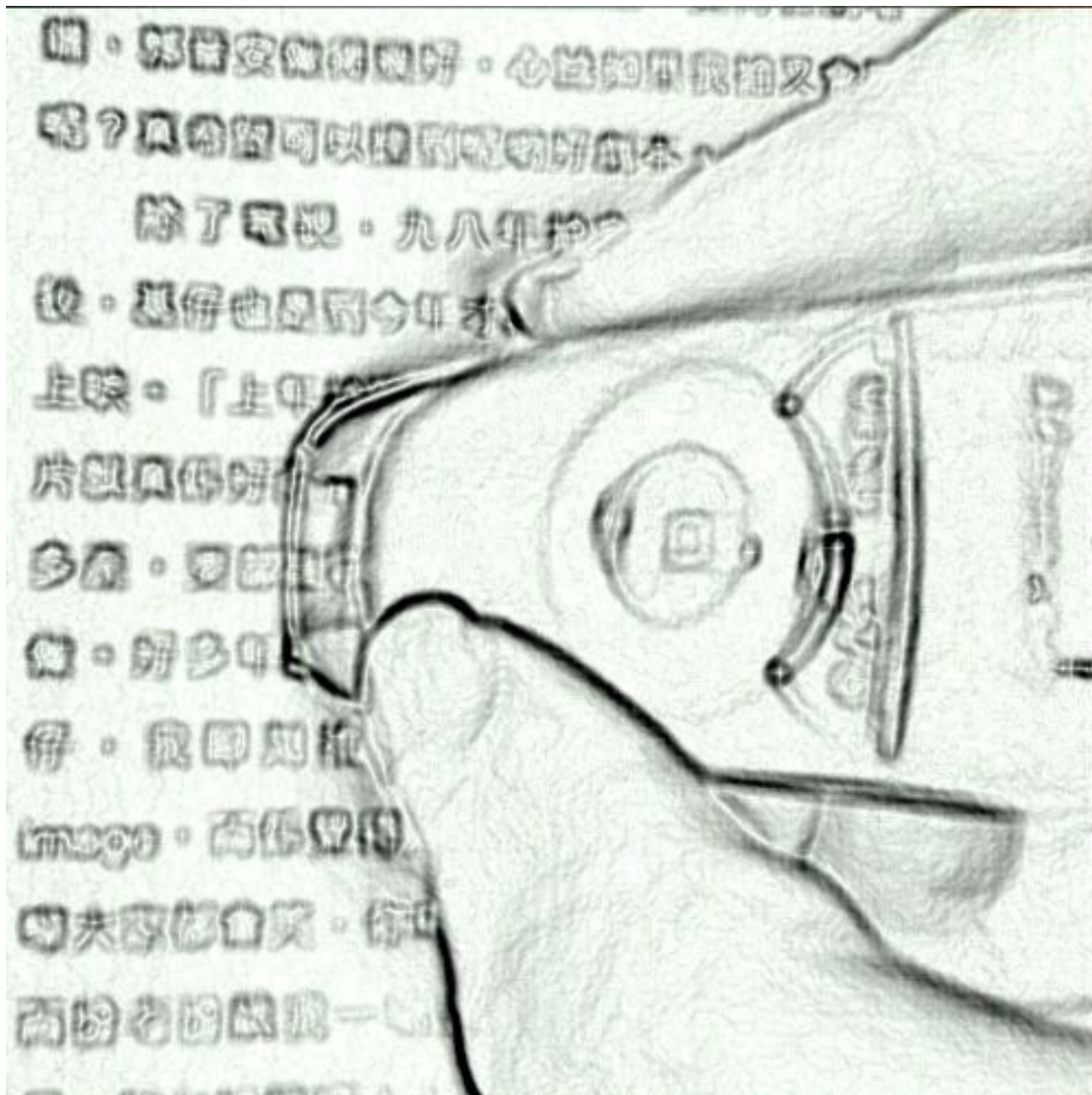
●充電注意事項

- ◎本產品使用的是鋰電池，沒有記憶效應，所以可以隨時充電，隨時使用，千萬不要等沒電才充電，這樣反而對鋰電池有傷害！
- ◎第一次充電充滿時間約三小時左右，本產品有自動斷充功能，超過時間也無須擔心。
- ◎平時使用時沒有充滿亦可使用。

【特別說明】

本產品中「整句翻譯」為非正式版功能，僅提供測試學習使用，且翻譯顯示為簡體中文格式，翻譯內容也僅供參考。

●基本掃描輸入說明



1. 長按電源開關鍵打開 e 典筆，並依照需要選擇「電子詞典」或「文字掃描」功能。
 2. 像握筆一樣握住 e 典筆，螢幕依照需求朝左（掃橫式）或朝自己（掃直式）。
 3. 將筆的尖端放置到需要掃描的第一個字元前約半個字元處，掃描視窗的中央對準需掃描行的中線，一次掃一行。
 4. 自然輕鬆的將筆頭下壓（下壓掃描觸發腳），掃描視窗內燈亮起，則開始進行掃描輸入功能。
 5. 當筆的尖端超過要掃描的最後一個字元後半個字元後，輕鬆提起筆，掃描視窗內亮光熄滅，掃描輸入結束。
- ※如有多行要進行掃描，請重複 3-5 步驟直至工作完成。

●如何掃描橫排文章

1. 設置中選擇「掃描方向」為「橫排文字掃描」
2. 掃描橫排文章時，請將 e 典筆如圖所示放於檔上，螢幕是對著行首（左方），將文字對齊 e 典筆掃描視窗中央，由左到右或由右到左掃描。

●如何掃描直排文章

1. 設置中選擇「掃描方向」為「直排文字掃描」
2. 掃描直排文章時，請將 e 典筆如圖所示放於檔上，螢幕對著行尾（自己），將文字對齊 e 典筆掃描視窗中央，由上向下或由下向上掃描。

●字母卡輸入



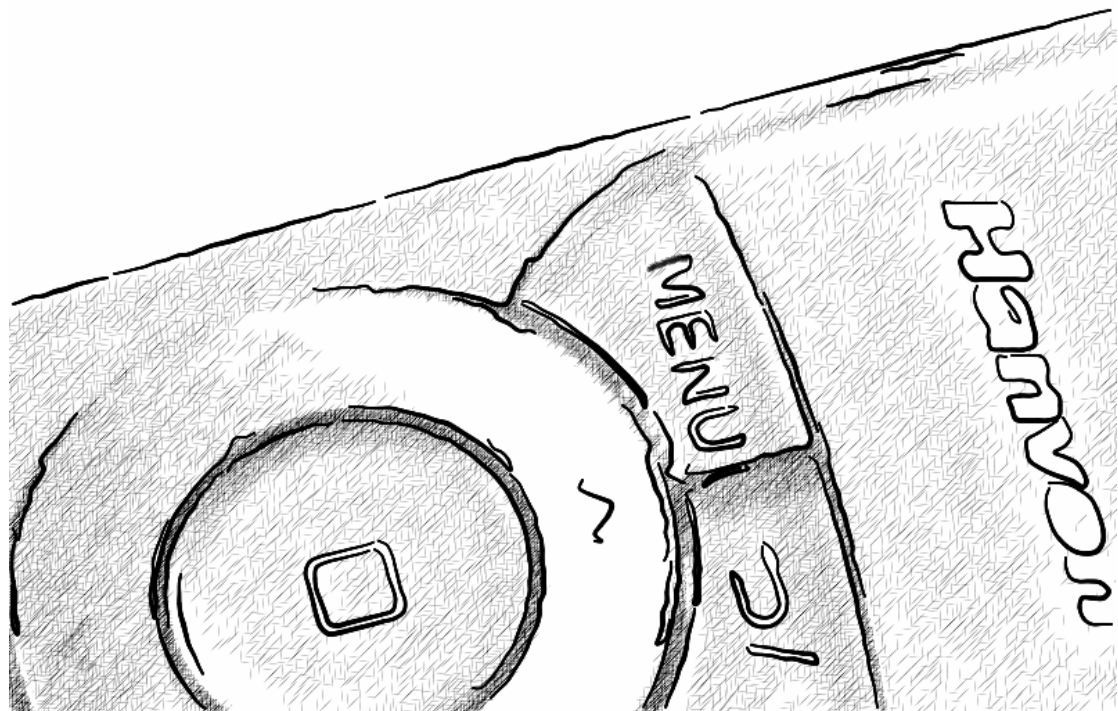
1. 限電子詞典查詢介面，將筆的掃描視窗放在需要輸入的字母上，用筆下壓點放即可以逐字輸入。

2. 點擊空白處輸入空格分隔單詞。
3. 點擊 (刪) 刪除游標前的字母。
4. 在整句翻譯及文字掃描介面切勿使用。

●電子詞典選擇

1. 在主選單中，利用「四向鍵」的上下，將三角形游標移到「電子詞典」選項，再按「OK」鍵進入電子詞典介面。
2. 在電子詞典介面中，「四向鍵」的左右可以切換「英漢」、「漢英」及「漢漢」的詞典種類。
3. 在電子詞典介面中，「四向鍵」上下可以切換使用那一本辭典，如「遠流辭典」、「海量大典」、「快譯大典」等。
4. 掃描輸入方式請參照「●基本掃描輸入說明」

●查詢中切換不同的詞典



如果當你掃描後，發現原來的詞典解釋不足，想切換成其他詞典查詢同一個字詞的解釋，以下幾個步驟就可以輕易完成。

- 以在使用「英漢」「遠流辭典」為例
1. 在掃描後，利用「四向鍵」的左右將反白塊移到要查詢的字上。
 2. 按下「MENU」鍵，即可看到這個功能下的「快顯功能表」，這時選擇「切換辭典」。

3. 再用「四向鍵」上下選擇其他詞典（如快譯大典或海量大典等）
4. 也可以在操作過程中按「返回」鍵返回上一步，回到原來查詢內容。

【特別說明】

1. 「遠流辭典」是台灣的專用定制字典，採用繁體中文顯示，而其他辭典和整句翻譯都是以簡體中文方式呈現。
2. 在 e 典筆各項功能中，便捷的「快顯功能」都不相同，均可利用「MENU」鍵喚起，但如果在某個功能下按下「MENU」鍵而無反應，則表示該功能並沒有設置「快顯功能」。

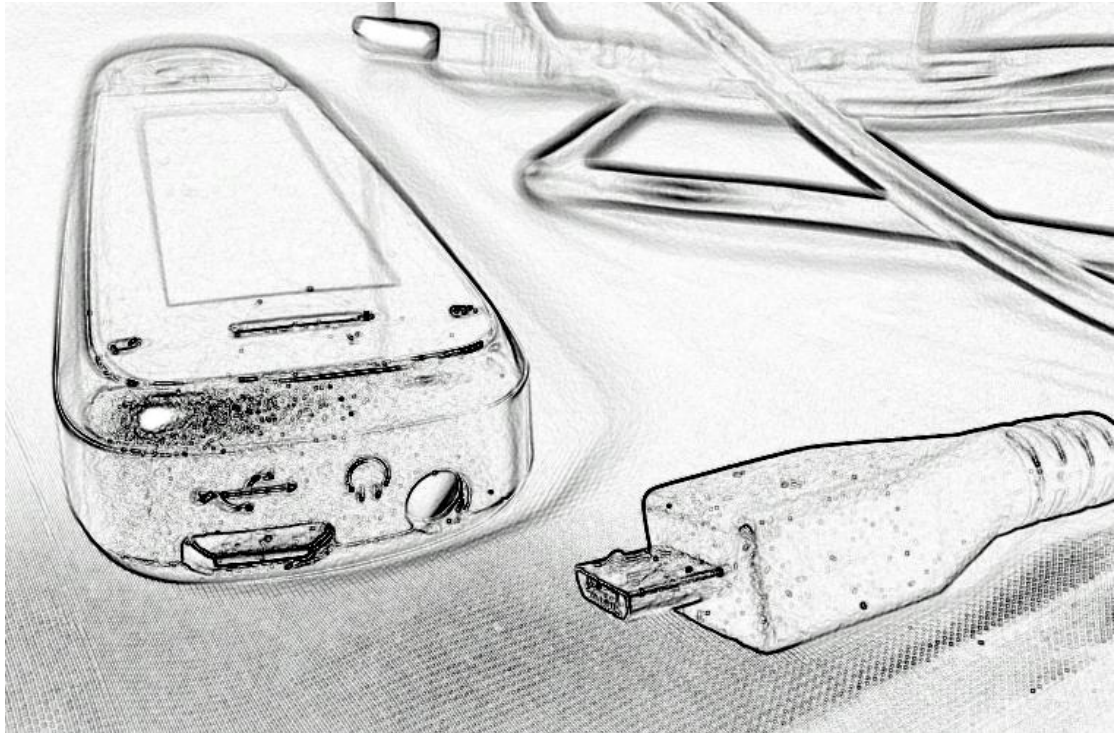
●文字掃描

1. 「文字掃描」主要功用是讓使用者將紙上或書面的印刷文字，運用光學掃描辨識科技，把文字以電子檔格式儲存在筆中，然後可連接電腦如隨身碟般複製或搬移到電腦上，以進行編修等工作。
2. 在主功能表中將游標移動到「文字掃描」按「OK」鍵，進入文字掃描功能清單，您可以透過「四向鍵」的上下選擇「繼續錄入（前一次的文件中）」、「新建文件」、「打開文件」、「刪除文件」及「掃描設置」等功能。
3. 在「掃描設置」中，內定為中文橫式，在此之下可以掃描辨識繁體與簡體中文，亦可辨識英文及數字。如果改為英文，擇只能辨識英文和數字。
4. 如要掃描直式中文，請將「掃描設定」中的「掃描方向」改成「直排」，並且螢幕要朝向自己的方向進行掃描。（橫式掃描螢幕是朝著左方）
5. 如果掃描一段文字後需要換行或隔開，請按下「四向鍵」的「下」，一次則可隔出一行。
6. 如果要修正之前掃描的錯字，請利用「四向鍵」將游標移到錯字上，按下「OK」鍵即可（此模式下OK鍵為刪除功能）。
7. 掃描輸入方式請參照「●基本掃描輸入」說明。

【溫馨提示】

需要閱讀長篇原文時，可以藉由此功能，將書面文字複製到電腦中，並用電腦較有效率的方式，協助使用者有更多方法完成閱讀翻譯工作。

●與電腦連結（充電與 USB 隨身碟模式）



1. 請開啓電腦。
2. 如果筆是在關機的情況下，將筆與電腦用 MICRO USB 線（隨機附贈）連接後，自動就會進入充電模式。
3. 如果筆是在開機的情況下，連結電腦後您可以依需要參照螢幕，透過「四向鍵」的左右選擇「USB 模式」或「充電模式」。

【文件導入/匯出】

1. 請在筆是在開機的情況下，連結電腦後透過「四向鍵」的左右選擇到「USB 模式」。
2. 如果是第一次連結電腦，電腦會自行安裝驅動程式（如隨身碟一樣），建議電腦系統為 WIN XP 或以上版本。
3. 當成功連結上電腦，筆的螢幕會顯示「USB 儲存裝置連結中.....」，即正確進入 USB 隨身碟傳輸狀態。
4. 使用文字掃描的檔案是儲存在「Hanvon Data Extract」中的「e_ScanFile」資料夾下，並且是以筆的日期加流水號儲存，格式為純文字檔。

●錄音筆

1. 在主功能表中將游標移動到「錄音筆」按「OK」鍵，進入錄音筆功能清單，您可以透過「四向鍵」的上下選擇「錄音」、「播放錄音」、「刪除錄音」、「播放音樂」、「錄音設定」等功能。

【錄音筆功能說明】

1. 在主功能表中將游標移動到「錄音筆」按「OK」鍵，進入錄音筆功能清單，您可以透過「四向鍵」的上下選擇「錄音」、「播放錄音」、「刪除錄音」、「播放音樂」、「錄音設定」等功能。

2. 在「錄音設定」，您可以決定「檔案格式」（預設為 MP3，建議不需變動）、「錄音品質」（預設為「一般品質」，容量適中）、循環模式（單曲模式：只有一段錄音；如果改為「全部循環」則是從頭到尾的檔案都列入循環）、「音量設定（最大可到 30，預設為 18）」。

【開始錄音】

1. 進入錄音筆功能清單，透過「四向鍵」的上下選擇「錄音」（按「OK」鍵）。

2. 這時進入錄音的操作介面，只要按「OK」鍵就可以開始錄音，開始前也可以透過「四向鍵」的上下左右設定錄音格式及品質（建議參照預設選擇「MP3」與「一般品質」）

3. 在錄音的過程中，可以透過按「OK」鍵來暫停或繼續錄音工作，如果因為螢幕變暗時按「OK」鍵則被視為「喚醒螢幕」，並不會暫停或繼續錄音。

4. 錄音結束請用「返回鍵」來結束錄音，同時完成儲存檔案（以筆的時間為儲存檔名）。

【播放錄音】

1. 進入錄音筆功能清單，透過「四向鍵」的上下選擇「播放錄音」（按「OK」鍵）。

2. 這時會列出存在筆之中的錄音檔案，請透過「四向鍵」的上下找到要播放的錄音檔，按「OK」鍵就可開始播放。

3. 播放錄音的過程中，可透過按「OK」鍵來暫停或繼續播放工作。

4. 播放時您也可以請透過「四向鍵」的上下調整大小聲。

5. 如果要結束播放，請先一定要先確認按「OK」鍵來暫停後，再用「返回鍵」來退出播放工作，或者連續按兩次「返回鍵」返回目錄亦可中止。

【播放音樂】

1. 將 Mp3 或 WAV 格式檔案放入「Hanvon E-Dictionary」目錄下的「e_Music」檔案中，則需使用「播放音樂」來進行播放。
2. 其他操作與【播放錄音】相同。

【錄音檔匯出與刪除】

1. 當筆與電腦連結成功後，錄音檔放在「Hanvon E-Dictionary」目錄下「e_Recorder」檔案中。
2. 欲刪除錄音檔，請選擇功能表中「刪除錄音」的功能，檔案將會以清單模式提供選擇刪除。

【溫馨提示】

在 MP3 格式配合一般品質模式下，本支筆約可儲存總時間約 40-50 小時的錄音。